





Hyundai Terracan
2001 -



GDW ref. 1308



EEC APPROVAL N° : e6*94/20*1046*00

D/	:	13,2	KN
S/	:	115	kg
Max. 	:	2800	kg
	:	5390	kg

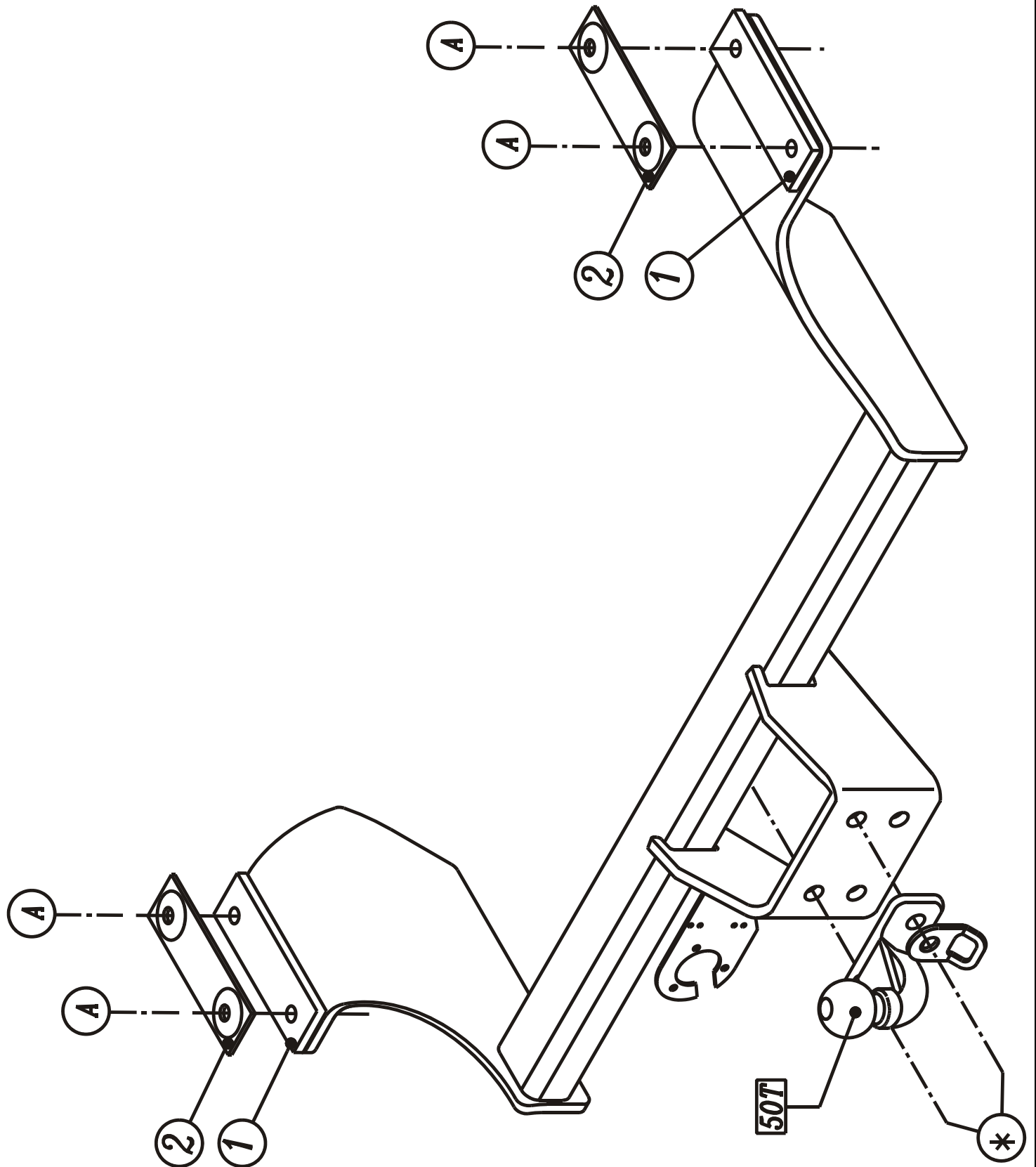
GDW nv - Hoogmolenwegel 23 - B-8790 Waregem
TEL. 32(0)56 60 42 12(5) - FAX. 32(0)56 60 01 93
Email: gdw@gdwtowbars.com - Website: www.gdwtowbars.com



Hyundai Terracan

2001 -

Ref. 1308





Hyundai Terracan

2001 -

Ref. 1308

Montagehandleiding

- 1) Plaats de trekhaak met de punten (A) en de monteerplaten (ref.1) tegen de onderkant van het chassis op de voorziene boringen. Plaats de monteerstukken (ref.2) op het chassis, breng de bouten en rondsels in en span goed aan (zie aanhaalmomenten).
- 2) Plaats de bolflens 50T, breng de bouten en rondsels in, en span eveneens goed aan.

Samenstelling

Trekhaak referentie 1308

1 bolflens 50T	(*)
2 bouten M16x50 – DIN 933	(*)
2 borgrondrels M16 – DIN 128A	(*)
2 moeren M16 – DIN 934	(*)
1 veiligheidsschakel 50T	(*)
4 bouten M12x140 – DIN 931	(A)
4 borgrondrels M12 – DIN 128A	(A)
4 moeren M12 – DIN 934	(A)
4 rondsels 40x35x12x4mm	(A)
2 monteerplaten (ref.1)	(A)
2 monteerstukken (ref.2)	(A)

Alle bouten en moeren kwaliteit 8.8

N.B.

Voor de maximum toegestane massa welke uw voertuig mag trekken dient U uw dealer te raadplegen.

Verwijder eventueel de bitumenlaag op de bevestigingsplaats van de trekhaak.

Opgepast bij het boren dat men geen remleiding, elektriciteitsdraden of brandstofleidingen beschadigt.



Hyundai Terracan

2001 -

Réf. 1308

Notice de montage

- 1) Placer l'attelage avec les points (A) et les plaques de montage (ref.1) contre le dessous du châssis sur les forages prévus.
Placer les pièces de montage (ref.2) sur le châssis, introduire les boulons et les rondelles et bien fixer le tout (voir tension).
- 2) Placer la flasque-rotule 50T, introduire les boulons et les rondelles et également bien fixer.

Composition

1 attelage réf. 1308	
1 flasque-rotule 50T	(*)
2 boulons M16x50 – DIN 933	(*)
2 rondelles de sécurité M16 – DIN 128A	(*)
2 écrous M16 – DIN 934	(*)
1 anneau de sécurité 50T	(*)
4 boulons M12x140 – DIN 931	(A)
4 rondelles de sécurité M12 – DIN 128A	(A)
4 écrous M12 – DIN 934	(A)
4 rondelles 40x35x12x4mm	(A)
2 plaques de montage (ref.1)	(A)
2 pièces de montage (ref.2)	(A)

Tous les boulons et les écrous: qualité 8.8

Remarque

Pour le poids de traction maximum autorisé de votre voiture, consulter votre concessionnaire.
Enlever la couche de bitume ou d'anti-tremblement qui recouvre éventuellement les points de fixation.



Hyundai Terracan

2001 -

Ref. 1308

Fitting instructions

- 1) Place the tow bar with the points (A) and the mounting plates (ref.1) against the underside of the chassis on the provided drillings.
Place the mounting pieces (ref.2) on the chassis, insert the bolts and washers and tighten firmly (see tension).
- 2) Place the flange ball 50T, insert the bolts and washers and tighten also firmly

Composition

1 tow bar reference 1308	
1 flange ball 50T	(*)
2 bolts M16x50 – DIN 933	(*)
2 security washers M16 – DIN 128A	(*)
2 nuts M16 – DIN 934	(*)
1 security shackle 50T	(*)
4 bolts M12x140 – DIN 931	(A)
4 security washers M12 – DIN 128A	(A)
4 nuts M12 – DIN 934	(A)
4 washers 40x35x12x4mm	(A)
2 mounting plates (ref.1)	(A)
2 mounting pieces (ref.2)	(A)

All bolts and nuts: quality 8.8

Note

Please consult your cardealer or owners manual for the maximal permissible towing mass.
Remove any bitumen coating on the fastening position for the tow bar.
When drilling, be careful not to damage any brake lines, electrical wiring or fuel lines.



Hyundai Terracan

2001 -

Ref. 1308

Anbauanleitung

- 1) Anhängerkupplung mit Punkte (A) und Montierplatten (ref.1) gegen Rahmenunterseite auf vorgesehene Bohrungen setzen. Montierstücke (ref.2) auf Rahmen setzen, Bolzen und Ritzel einbringen und gut anspannen (siehe Drehmomente).
- 2) Flanschkuugel 50T setzen, Bolzen und Ritzel einbringen und auch gut anspannen.

Zusammenstellung

1 Anhängerkupplung Referenz 1308	
1 Flanschkuugel 50T	(*)
2 Bolzen M16x50 – DIN 933	(*)
2 Sicherheitsritzel M16 – DIN 128A	(*)
2 Muttern – DIN 934	(*)
1 Sicherheitskettenglied 50T	(*)
4 Bolzen M12x140 – DIN 931	(A)
4 Muttern M12 – DIN 934	(A)
4 Sicherheitsritzel M12 – DIN 128A	(A)
4 Ritzel 40x35x12x4mm	(A)
2 Montierplatten (ref.1)	(A)
2 Montierstücke (ref.2)	(A)

Alle Bolzen und Muttern: Qualität 8.8

Hinweise

Die Maximale Anhängelast ihres Fahrzeuges können Sie im Fahrzeugschein oder im Benutzerhandbuch nachlesen.
Im Bereich der Anlageflächen muß Unterbodenschutz und Antiröhmaterial entfernt werden.
Vor dem Bohren prüfen, daß keine, dort eventuell Leitungen beschädigt werden können.



Uitsnijding bumper: ≡ het gearceerde gebied moet weggesneden worden
 “B” = de bumper
 “O” = de onderrand van de bumper
 “M” = het midden van de bumper

Découpe pare-choc ≡ la zone hachurée doit être découpée
 “B” = le pare-chocs
 “O” = le bord inférieur du pare-chocs
 “M” = le milieu du pare-chocs

Excision bumper: ≡ the hatched area has to be cut away
 “B” = the bumper
 “O” = the lower rim of the bumper
 “M” = the middle of the bumper

Ausschnitzung Stoßstange: ≡ das schraffierte Gebiet muß weggeschnitten werden
 “B” = Stoßstange
 “O” = Unterrand Stoßstange
 “M” = der Mitter von Stoßstange

Bouten – Boulons – Bolts - Bolzen
 Kwaliteit 8.8

DIN 912 - DIN 931 - DIN 933 - DIN 7991

M6 ≡ 10,8Nm of 1,1kgm
 M12 ≡ 88,3Nm of 9,0kgm

M8 ≡ 25,5Nm of 2,60kgm
 M14 ≡ 137Nm of 14,0kgm

M10 ≡ 52,0Nm of 5,30kgm
 M16 ≡ 211,0Nm of 21,5kgm

Bouten – Boulons – Bolts - Bolzen
 Kwaliteit 10.9

DIN 912 - DIN 931 - DIN 933 - DIN 7991

M6 ≡ 13,7Nm of 1,4kgm
 M12 ≡ 122,6Nm of 12,5kgm

M8 ≡ 35,3Nm of 3,6kgm
 M14 ≡ 194Nm of 19,8kgm

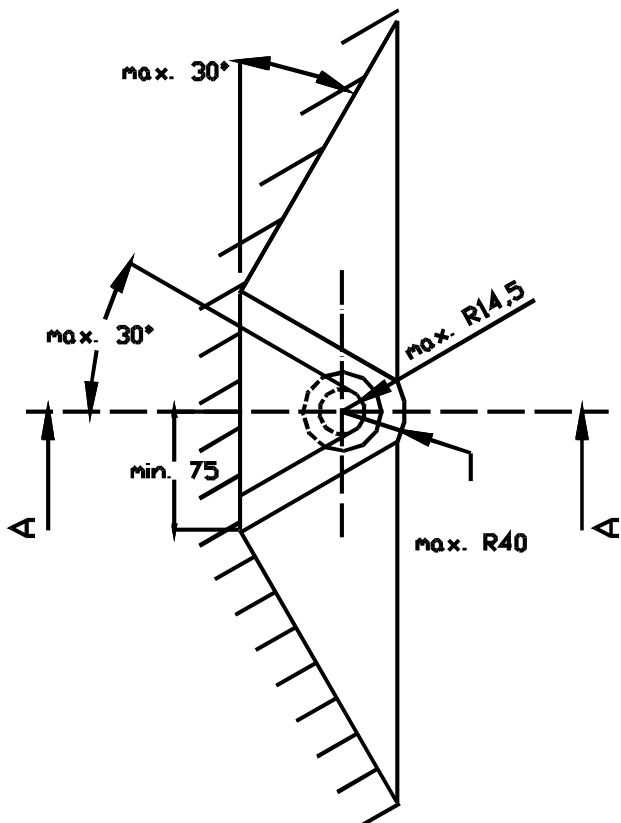
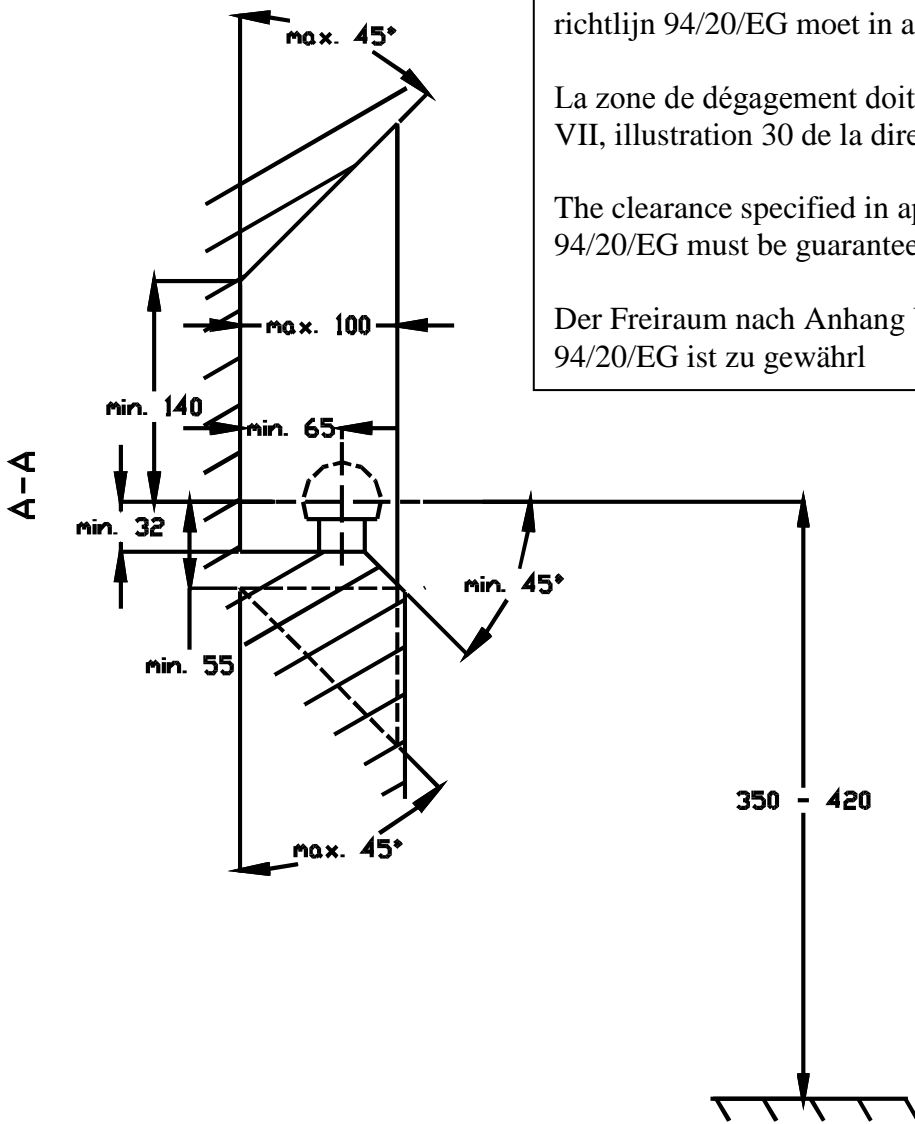
M10 ≡ 70,6Nm of 7,20kgm
 M16 ≡ 299,2Nm of 30,5kgm

De tussenruimte conform supplement VII, afbeelding 30 van de richtlijn 94/20/EG moet in acht worden genomen.

La zone de dégagement doit être garantie conformément à l'annexe VII, illustration 30 de la directive 94/20/CE.

The clearance specified in appendix VII, diagram 30 of guideline 94/20/EG must be guaranteed.

Der Freiraum nach Anhang VII, Abbildung 30 der Richtlinie 94/20/EG ist zu gewährleisten



Bij toelaatbaar totaal gewicht van het voertuig

Pour poids total en charge autorisé du véhicule

At laden weight of the vehicle

Bei zulässigem Gesamtgewicht des Fahrzeuges